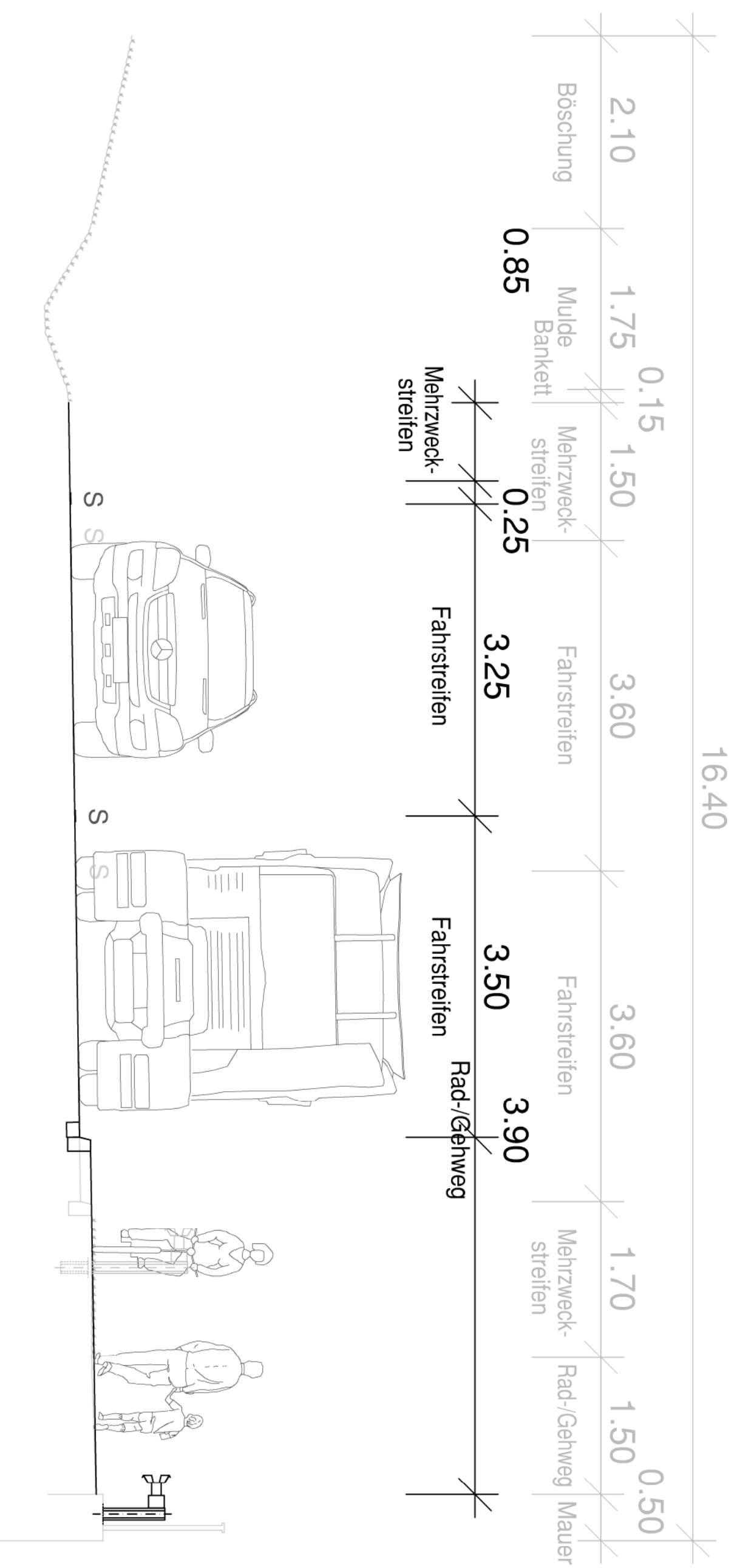


Querschnitt 3

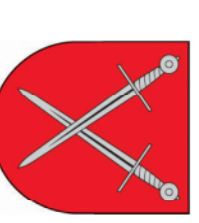


IGS Ingenieuresellschaft Stolz mbH
 Hammeldamm 6 Tel.: 02131 - 791892 - 0 info@igs-ing.de Heinrich-Gruher-Strasse 19 Tel.: 030 - 707177 - 17
 41460 Meurs Fax: 02131 - 791892 - 30 www.igs-ingenieur.de 12621 Berlin Fax: 030 - 707177 - 16



Bearbeiter: Dr.-Ing. Becher	Konstruiert: Maassen	Stand: 16.03.2021	Blatt-Nr.: Q 03
-----------------------------	----------------------	-------------------	-----------------

C
B
A
Index:	freigegeben	Unterschrift:	Änderung:				
am:							



Stadt Schwerte
 Hansestadt an der Ruhr
 Der Bürgermeister
 Planungsamt

Rathaus I
 Rathausstraße 31
 58239 Schwerte

Radwegverbindung Westhofen - Schwerte - Vorplanung -

Für die Erarbeitung
 Schwerte, den
 Im Auftrag

Maßstab : 1 : 50	konstruiert :
Stand :	
Plot : 16.03.2021	
Az. : 61-.	